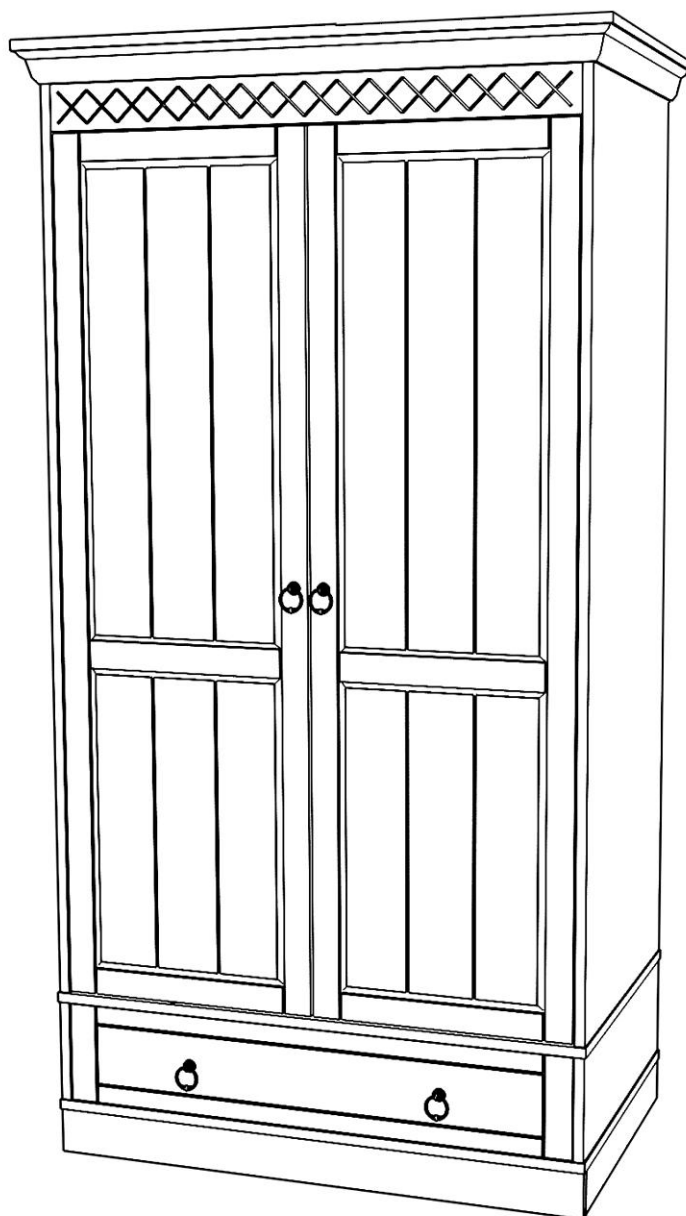


# ДАНИЯ

Шкаф 2-створчатый №3

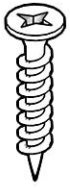


 **TIMBERICA**

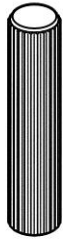
**RU** Инструкция по сборке

**EN** Assembly instruction

**FI** Koontaohje



1006  
**54**



1004  
**26**



1038  
**60**



1008  
**4**



1096  
**42**



1097  
**42**



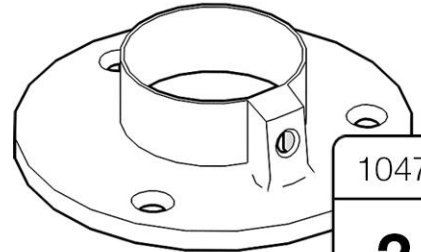
1027  
**4**



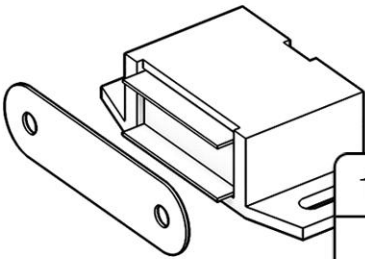
1028  
**4**



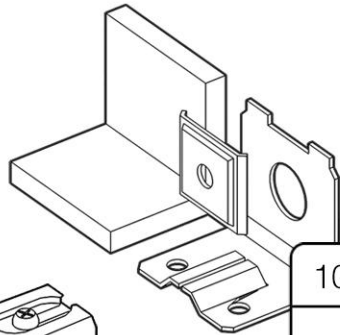
1040  
**20**



1047  
**2**



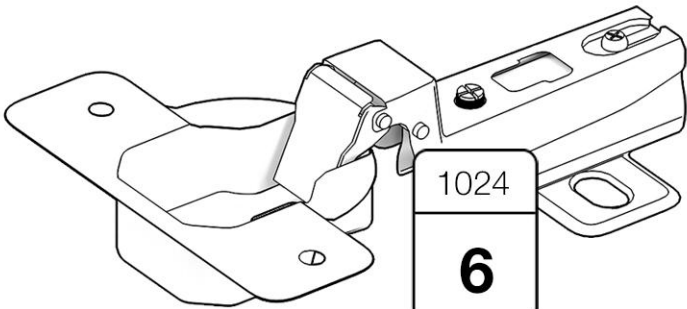
1042  
**2**



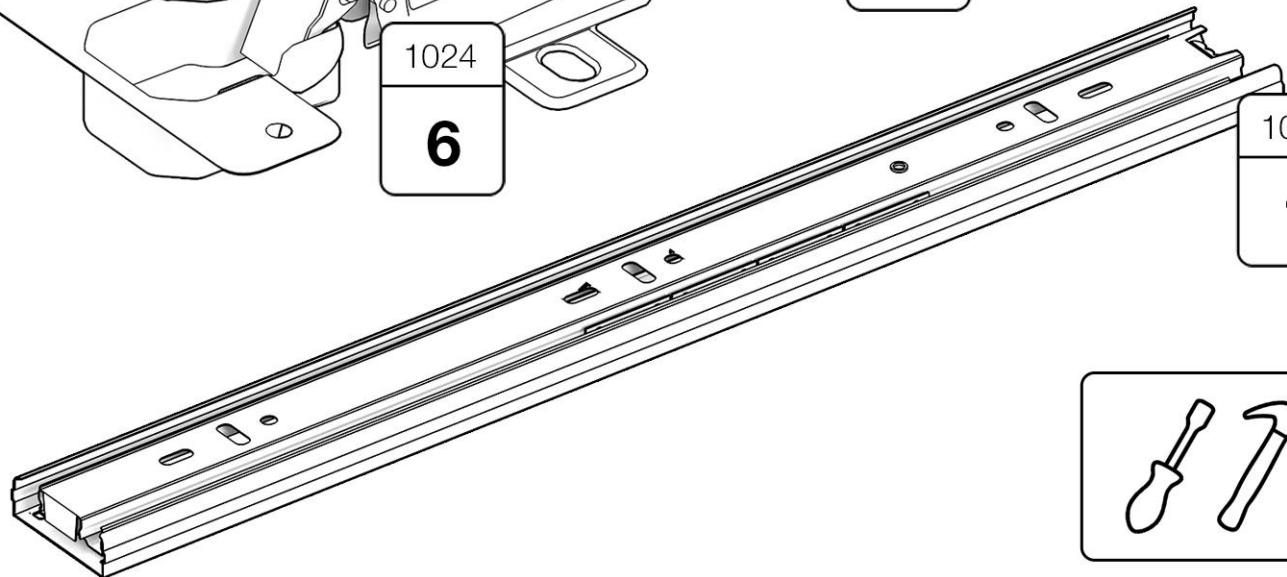
1099  
**2**



1020  
**4**



1024  
**6**



1049  
**1**

